

(暫 定) 仕 様 書

品名

汎用測距センサ用 IC SRX106

仕様書番号： 1609-2.

受領印欄

シリンクス株式会社	
承 認	作 成

作成 2016年 9月 30日

発行 2016年 9月 30日

[目 次]

概要	・・・P.	2
絶対最大定格	・・・P.	2
端子名称	・・・P.	3
動作モード	・・・P.	4
動作タイミング	・・・P.	5
ブロック図、標準接続図	・・・P.	9
電気的特性	・・・P.	10
入出力特性例	・・・P.	12
PAD座標図	・・・P.	16
入出力等価回路図	・・・P.	17
梱包仕様	・・・P.	
ウェハテスト規格（現在開発中）	・・・P.	
追記	・・・P.	
改定内容	・・・P.	



- ・集積回路においては、あらゆるモードの偶発的な故障の可能性を回避することは不可能です。

機器の設計においては、本集積回路のあらゆる偶発的な故障の可能性を考慮し、万一の故障が機器の発火あるいは破裂などを引き起こし、人体、財産などに対して危害を与える原因となる事のないように機器設計、生産者殿の責任において対策を行って下さい。



- ・本集積回路は、その装置の故障が人命や財産等に重大な損失を与えるような、極めて高い信頼性が要求される装置に使用するという目的に合致した設計とはなっておりません。

[概要]

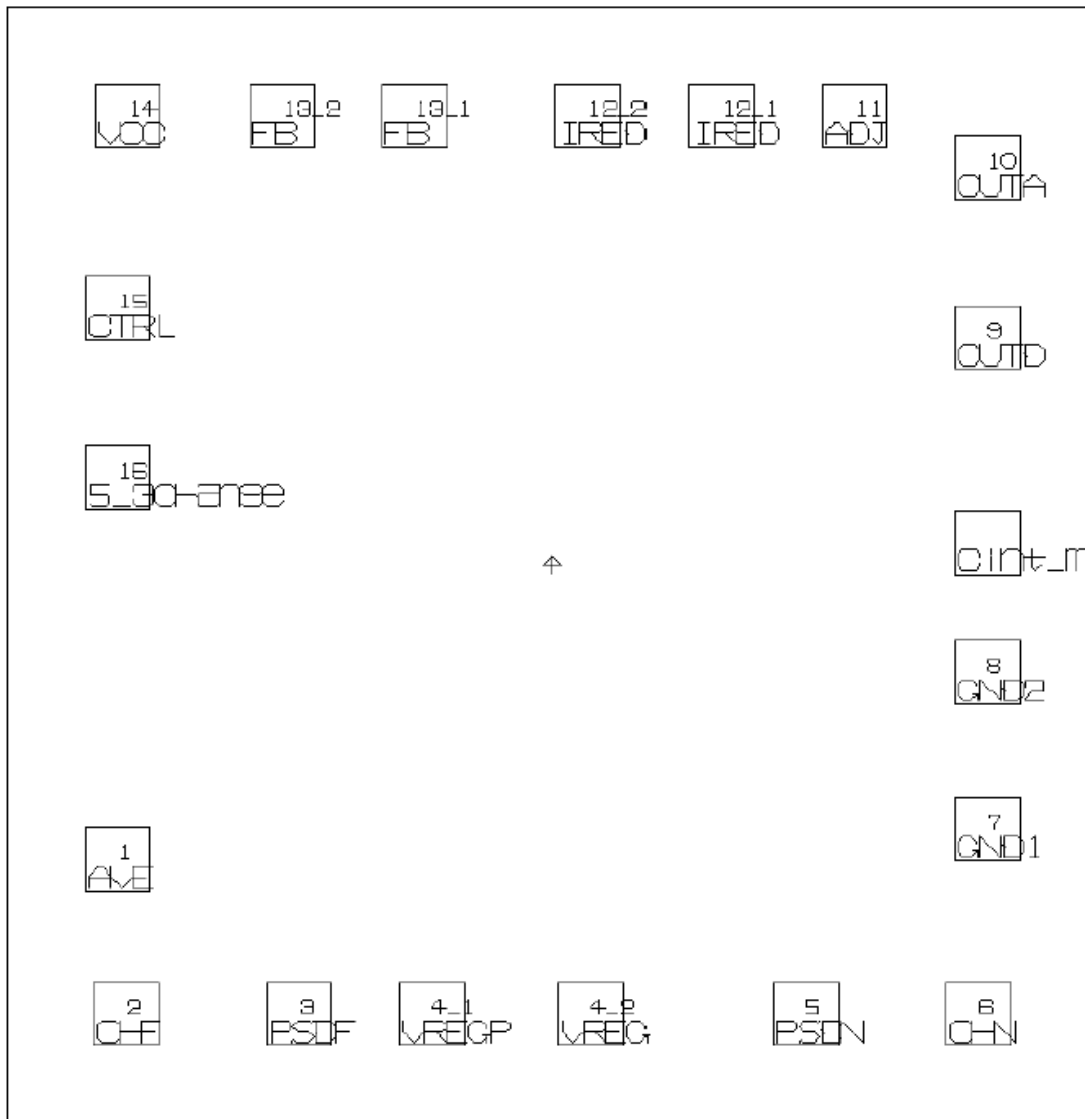
本 IC は PSD 素子を入力素子とした 3 角測量式の汎用測距装置のための IC で、赤外発光ダイオードの発光電流制御回路、反射光を受光して増幅するヘッドアンプ、定常光電流をアナログ的にメモリし除去するための回路、増幅した電流を対数圧縮した後に PSD の 2 つの出力を演算する回路、演算した結果を 10 ビットのデジタル値に変換するアナログデジタル変換回路、この値をアナログ値に変換するための 9 ビットのデジタルアナログ変換回路、アナログ出力電圧をシフトして調整するための調整回路、ヒステリシスを持たせたアナログコンパレータ回路、シーケンスおよび I/O を制御するためのロジック回路、それとレギュレータから構成されています。IRED の発光は 8 回または 32 回連続して行われ、その平均が出力されますが、どの発光回数にするかは設定端子の状態で選択できます。また 通常の 1/6 の電力で 8 回発光し、反射光量を判定してその値がある値を規定回数超えた場合に 対象物があると判断して、本測距モードに入る機能を持った SAVE モードを有しています。また 従来外付けであったアナログデジタル変換回路用積分コンデンサを内蔵しています。

- ・型名 : SRX106
- ・機能 : 能動型光学式距離測定
- ・材料・構造 : シリコンモノリシック / Bi-CMOS プロセス
- ・パッケージの場合 : 16pinSSOP
- ・耐放射線設計の有無 : 無

[絶対最大定格]

項目	記号	定格	単位	備考
電源電圧	VCC	-0.3 ~ 5.5	V	
許容損失	Pd	-	mW	
入力端子電圧	Vin1	-0.3 ~ VCC+0.3	V	AVE、53change、CTRL、ADJ
入力端子電圧	Vin2	-0.3 ~ VREG+0.3	V	PSDF、CHF、PSDN、CHN
出力端子電圧	BVoc1	-0.3 ~ VCC+0.3	V	VREG、OUTA、IRED、FB
出力端子電圧	BVoc2	-0.3 ~ 5.5	V	OUTD
動作温度	Topr	-25 ~ +70	°C	(注1)
特性保証温度	Tgur	-15 ~ +50	°C	
保存温度	Tstg	-40 ~ +150	°C	16pinSSOP の場合

(注1) 動作温度範囲は、定性的に動作する温度範囲を示し、特性を保証するものではありません。

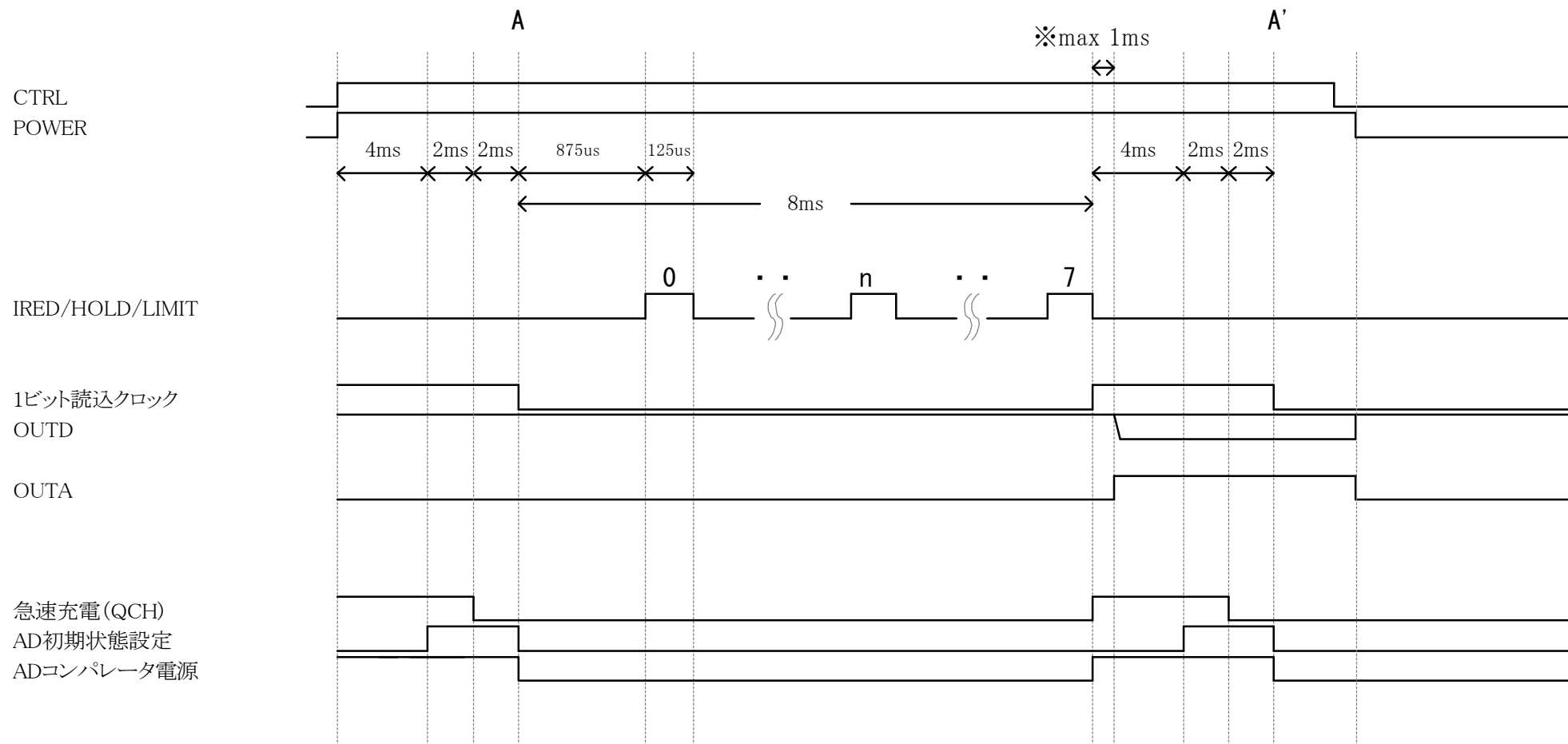


パッド番号	記号	端子内容
1	AVE	発光繰り返し回数選択 (VCCに接続でSAVEモード、openで32回、GNDに接続で8回)
2	CHF	ホールドコンデンサF
3	PSDF	PSD入力F (遠側)
4_1、4_2	VREGP、VREG	安定化電源
5	PSDN	PSD入力N (近側)
6	CHN	ホールドコンデンサN
7	GND1	グラウンド1
8	GND2	グラウンド2
9	OUTD	デジタルデータ出力
10	OUTA	アナログデータ出力
11	ADJ	出力レベルアジャスト用抵抗
12_1、12_2	IRED	赤外発光ダイオード出力
13_1、13_2	FB	IRED電流制御フィードバック
14	VCC	電源端子
15	CTRL	コントロール入力端子
16	5_3change	最大出力電圧5Vモード/3Vモード切替え (VCCに接続で5Vモード、GNDに接続で3Vモード)

(Cint_moni はワイヤを張りません。チップの開発、ウェハテスト用)

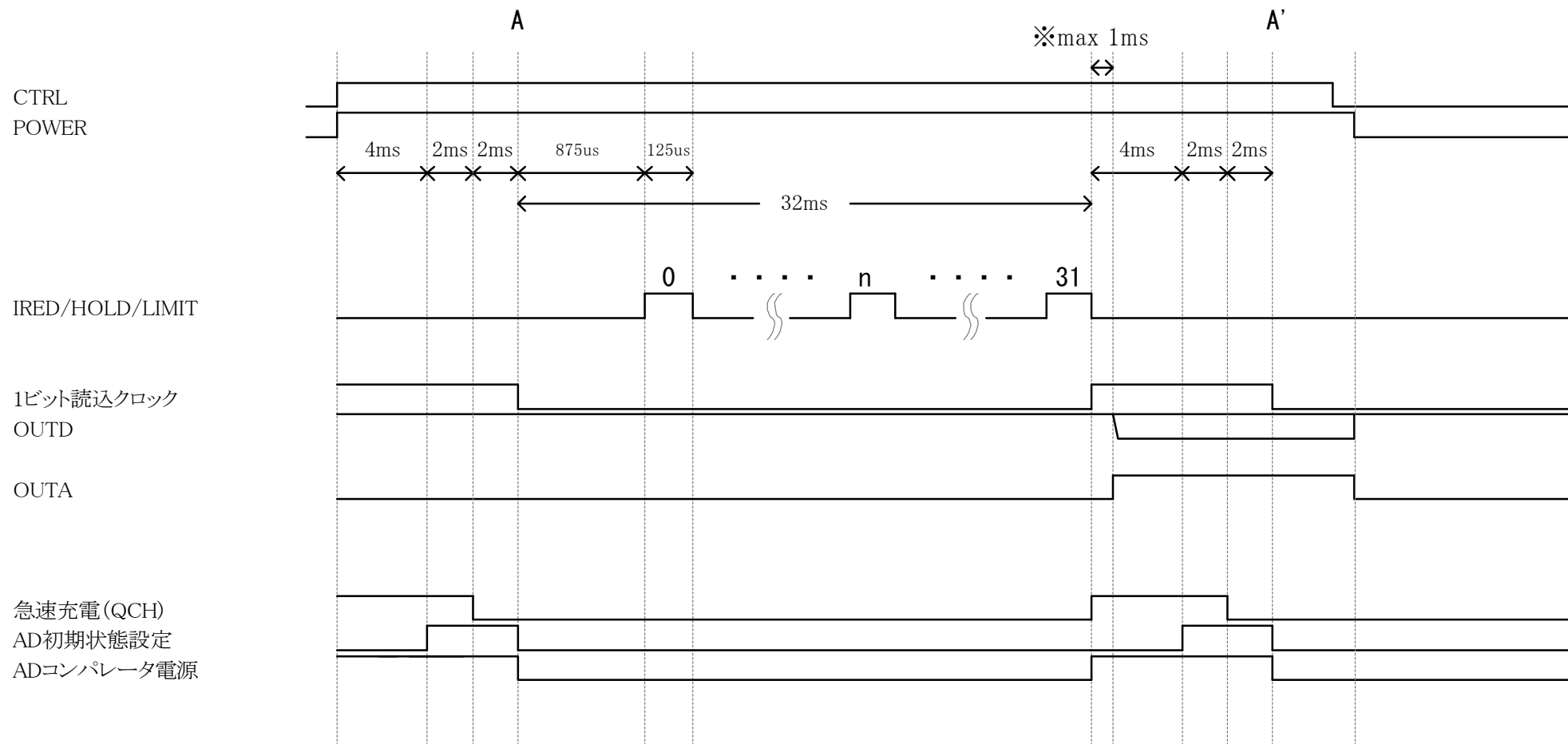
動作モード	発光回数	アナログ出力 (OUTA端子)	デジタル出力 (OUTD端子)	AVE端子設定	備考
8回通常モード	8回	有効	有効 (1bit)	GNDへ接続	
8回SAVEモード	8回	有効	有効 (1bit)	VCCへ接続	通常の1/6の電力で8回発光し、反射光量を測定してその値がある値を規定回数超えた場合に 対象物があると判断し本測距モード= 8回通常モードに移行します。最初に得られたデータは破棄し、その22ms後に得られるデータから有効です。
32回通常モード	32回	有効	有効 (1bit)	オープン	
32回デジタルモード	32回		有効 (10bitシリアルデータ)	オープン	CTRL端子にデジタルコマンドを送ることで このモードに移行します。 (動作タイミング図参照) そして CTRL端子に読出クロックを与えて10bitシリアルデータを読み出します。

タイミングチャート 8回通常モード



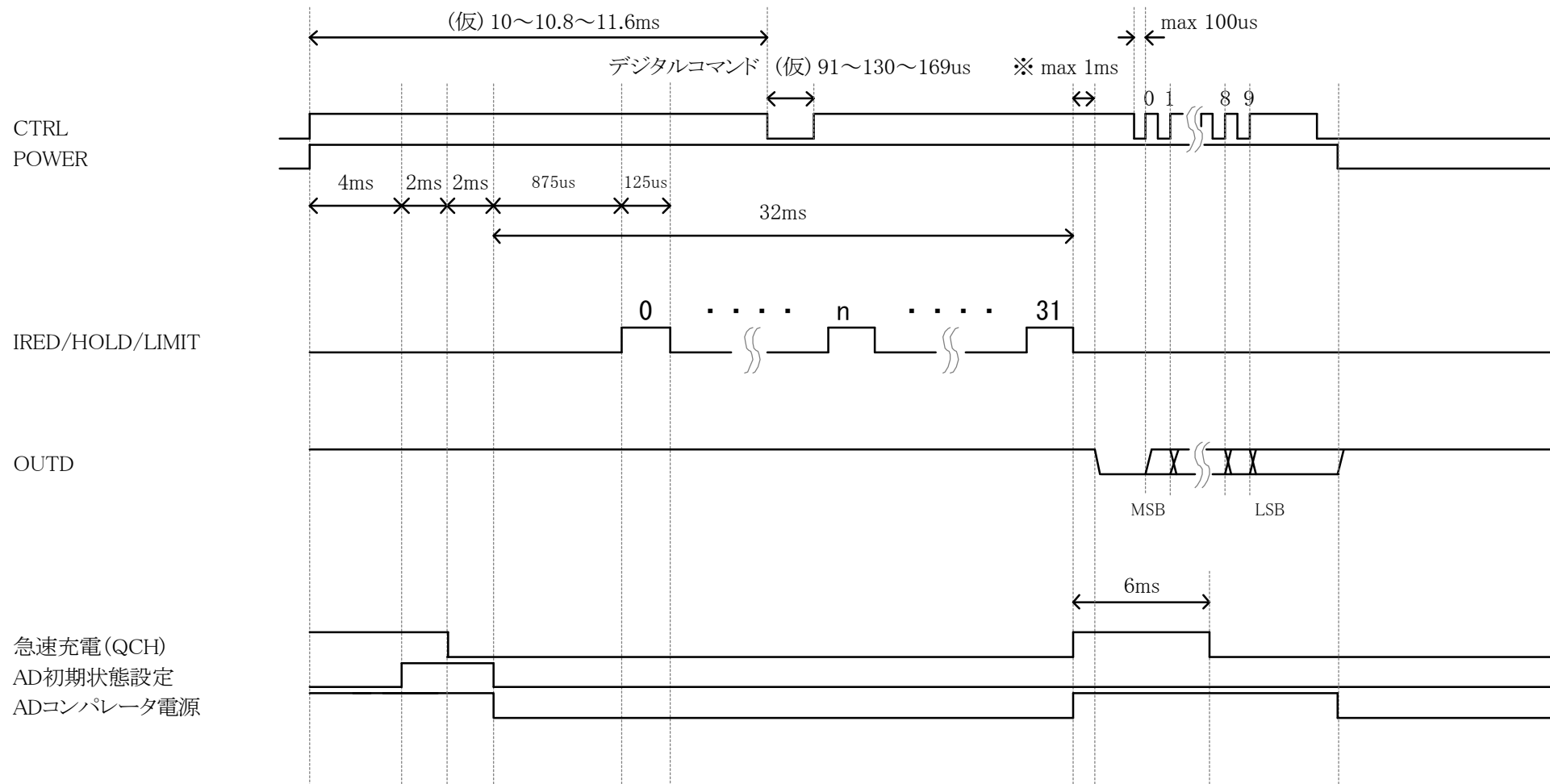
最初の1回の測距が終了して続いて2回目の測距動作に入ります。
 A'点がA点に相当します。
 ここでは時間軸フリーハンドで書いてます。

タイミングチャート 32回通常モード



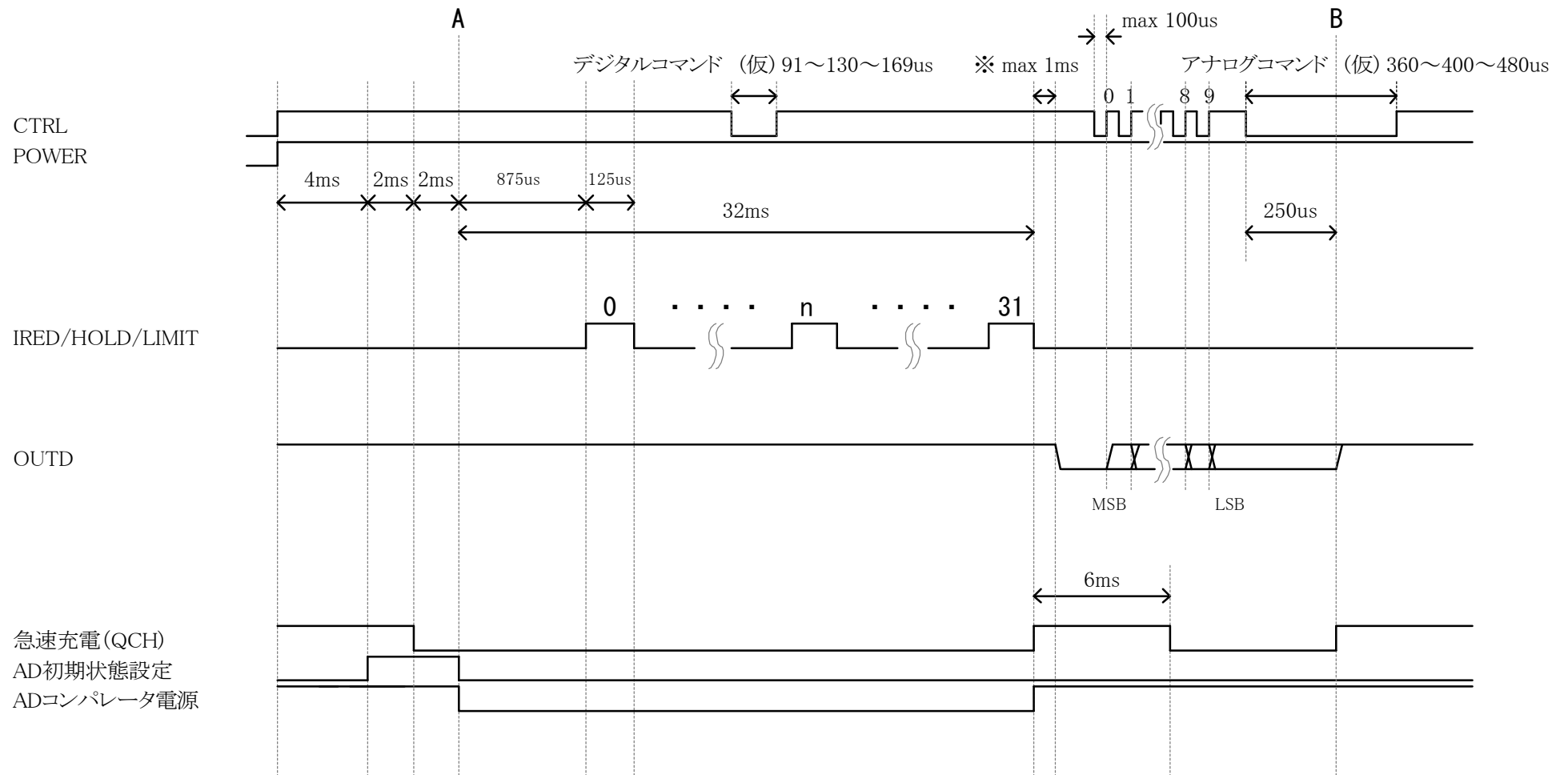
最初の1回の測距が終了して続いて2回目の測距動作に入ります。
A'点がA点に相当します。
ここでは時間軸フリーハンドで書いてます。

タイミングチャート 32回デジタルモード



ここでは時間軸フリーハンドで書いてます。

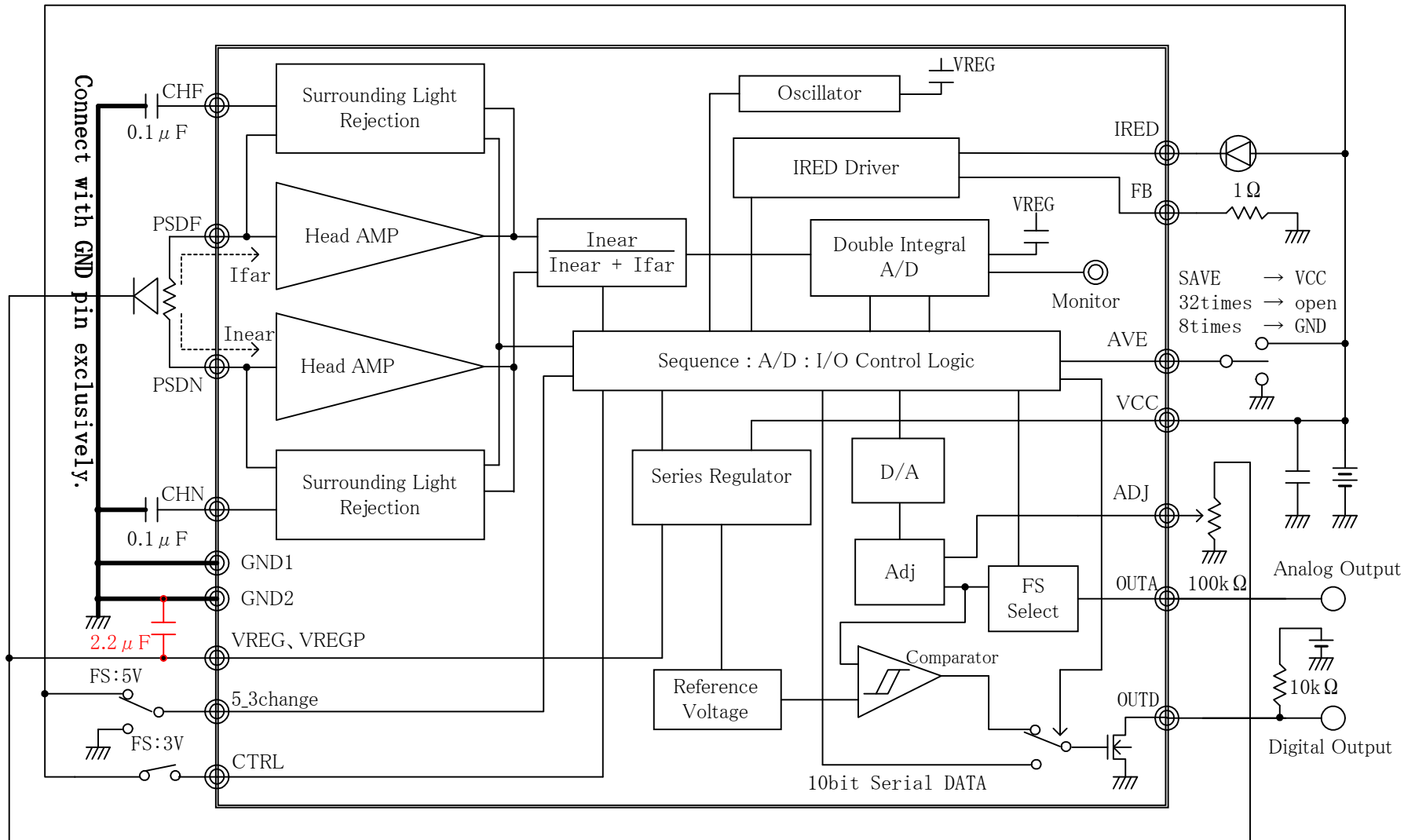
タイミングチャート 32回デジタルモード → 32回通常モード



Bから 32回通常モードになります。
ここでは時間軸 フリーハンドで書いてます。

32回デジタルモードで連続測距する場合は、
Dmodeコマンド → (1回目測距) → Amodeコマンド → Dmodeコマンド → (2回目測距) → Amodeコマンド → Dmodeコマンド → (3回目測距) → ...
というようにシーケンスを組立ってます。

【Block diagram / Standard circuit diagram】



This is **under development** now and may change the characteristic specifications in future.

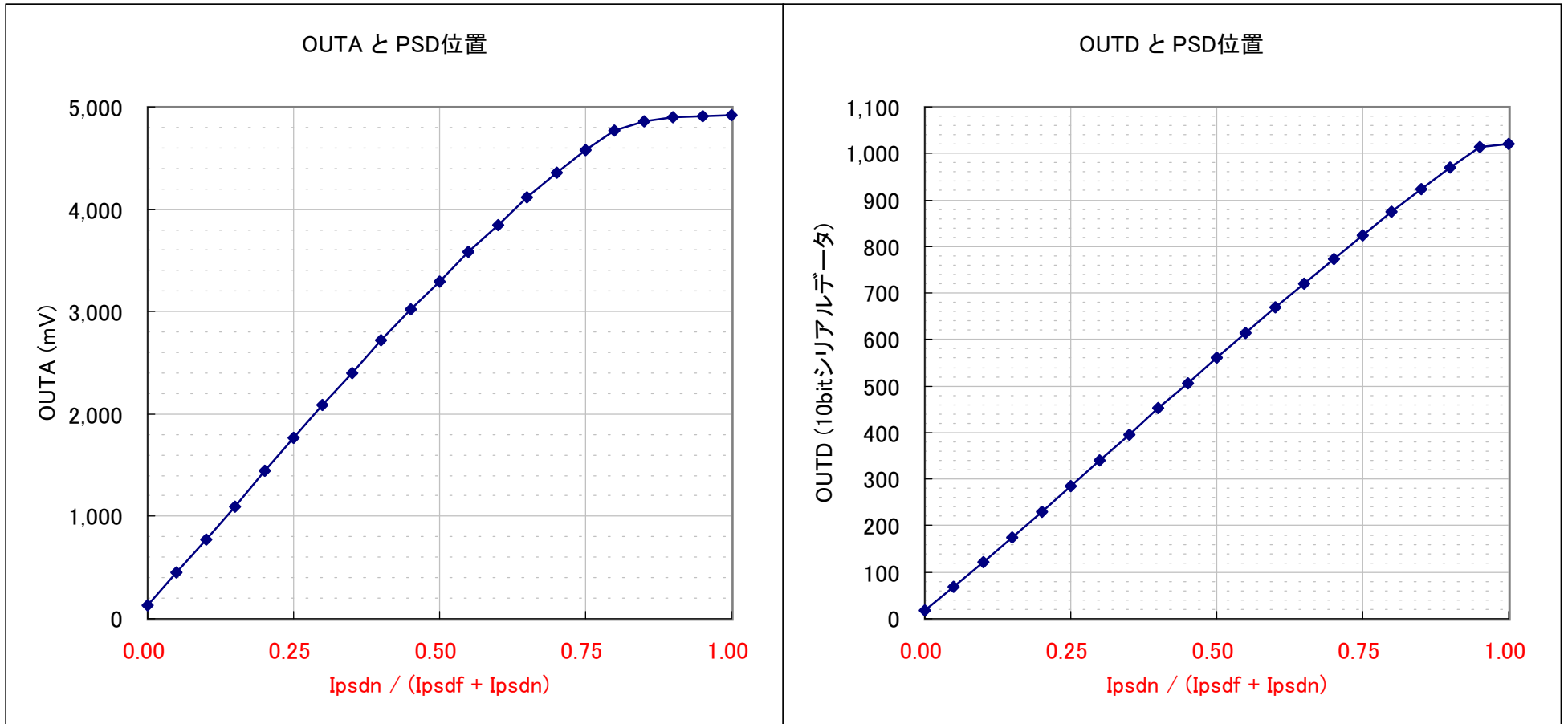
[電 気 的 特 性]

Ta=25°C VCC=2.85V、5.5V

No.	項目	記号	条件	許容値			単位
				Min	Typ	Max	
1. 電源電流							
1	オフ状態	Ip1				1	uA
2	急速充放電 状態	充電	Ip2		2.3		mA
3		放電	Ip3		2.2		mA
4	定常充放電 状態	充電	Ip4		1.9		mA
5		放電	Ip5		1.7		mA
6	発光時	Ip6			1.9		mA
2. 発振回路							
1	発振周波数	fOSC		102	128	160	KHz
2	発振周波数電圧変動	dfOSCV	VCC=2.85V~5.5Vに対して	-1.0		1.0	%
3	発振周波数温度変動	dfOSCT	-15°C~50°Cにおいて	-5.0		5.0	%
3. ヘッドアンプ/調整回路							
1	入力電圧	Vin	(VREGに対する値)		-682		mV
2	最大信号光電流	ISmx		5.0			μA
3	CH電圧1	Vch1	Isd(定常光)=0 μA		474		mV
4	CH電圧2	Vch2	Isd=1 μA		702		mV
5	CH電圧3	Vch3	Isd=24 μA		2,280		mV
4. ホールドコンデンサー充放電電流							
1	CH急速充電電流	Ich1			-115		μA
2	CH急速放電電流	Ich2			108		μA
3	CH定常充電電流	Ich3			-0.7		μA
4	CH定常放電電流	Ich4			0.7		μA
5. CTRL制御端子							
1	オン時端子電流	Ictrl			23		μA
2	オン電圧	Vctrlon		0.75			VCC
3	オフ電圧	Vctrlloff				0.25	VCC
6. AVE制御端子							
1	AVE端子電流H	Iaveh			48		μA
2	AVE端子電流L	Iavel			-45		μA
7. 5_3change制御端子							
1	5_3change端子電流H	I5_3changeh			48		μA
2	5_3change端子電流L	I5_3changel			-45		μA

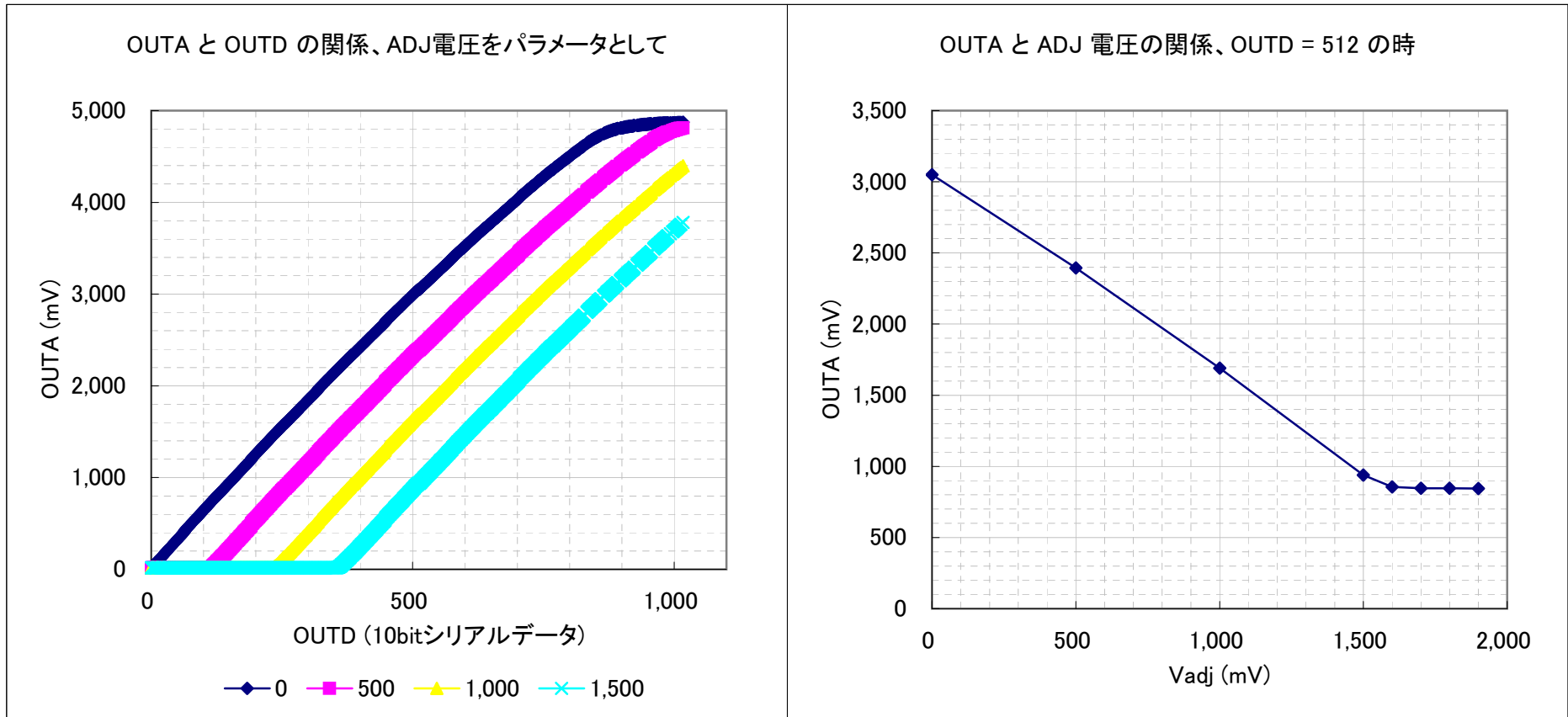
No.	項目	記号	条件	許容値			単位
				Min	Typ	Max	
8. IRED発光制御回路							
1	FB端子電圧	VFB	FB抵抗値=330Ω、WT時		327		mV
2	FB制御電圧電圧変動	dVFBV					%
3	FB制御電圧温度変動	dVFBT	-15℃~50℃、T比例に対して				%
4	IRED最大出力電流	IiOUT	設計保証	500			mA
5	IRED端子リーク電流	IiLEAK				10	μA
9. 1ビット出力端子							
1	出力端子リーク電流	Ioutdlk				1.0	μA
2	出力端子飽和電圧	Voutdsat	Io= 0.5mA			200	mV
10. アナログ出力端子							
1	5Vモード時出力電圧	Vouta_5V	8回発光、50%位置、Vadj=500mV		2,574		mV
2	3Vモード時出力電圧	Vouta_3V	”		1,733		mV
3	出力電流(ソース側)	Iouta-				-1	mA
4	出力電流(シンク側)	Iouta+		5			μA
11. 安定化電源回路							
1	出力電圧	VoutS			2.68		V
2	出力電流	IoutS	外部出力余裕	2.4			mA
3	対入力安定度	dVoS1	VCC=2.85V~5.5Vに対して			30	mV
4	負荷安定度	dVoS2	IoutS=0~2.4mA		1	30	mV
5	出力電圧温度係数	dVoS/t			0.12	±1.0	mV/℃

入出力特性例



ES2より参考データ、32回発光時、5Vモード、 $V_{adj}=0V$

ADJ 関連について

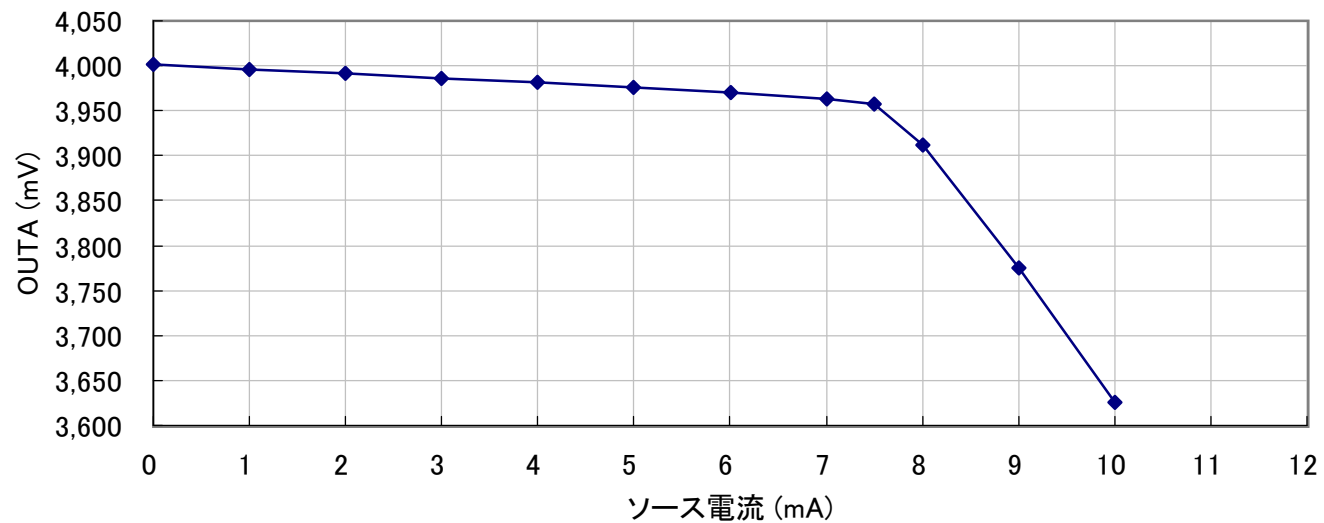


ES1より参考データ、32回発光時、5Vモード

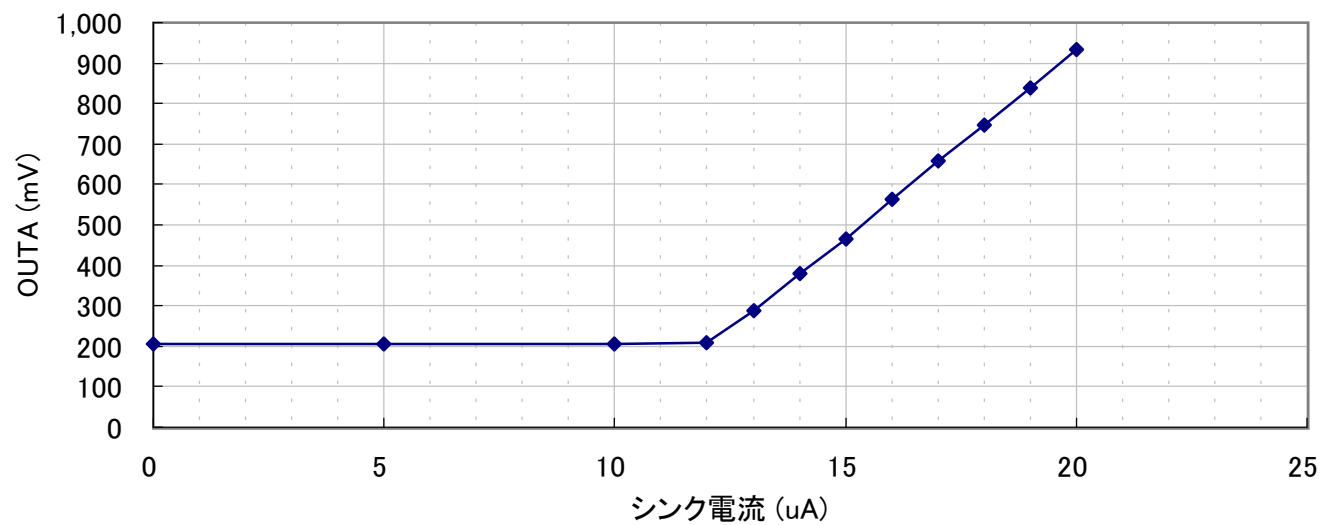
OUTA特性例

ES1より参考データ、5Vモード

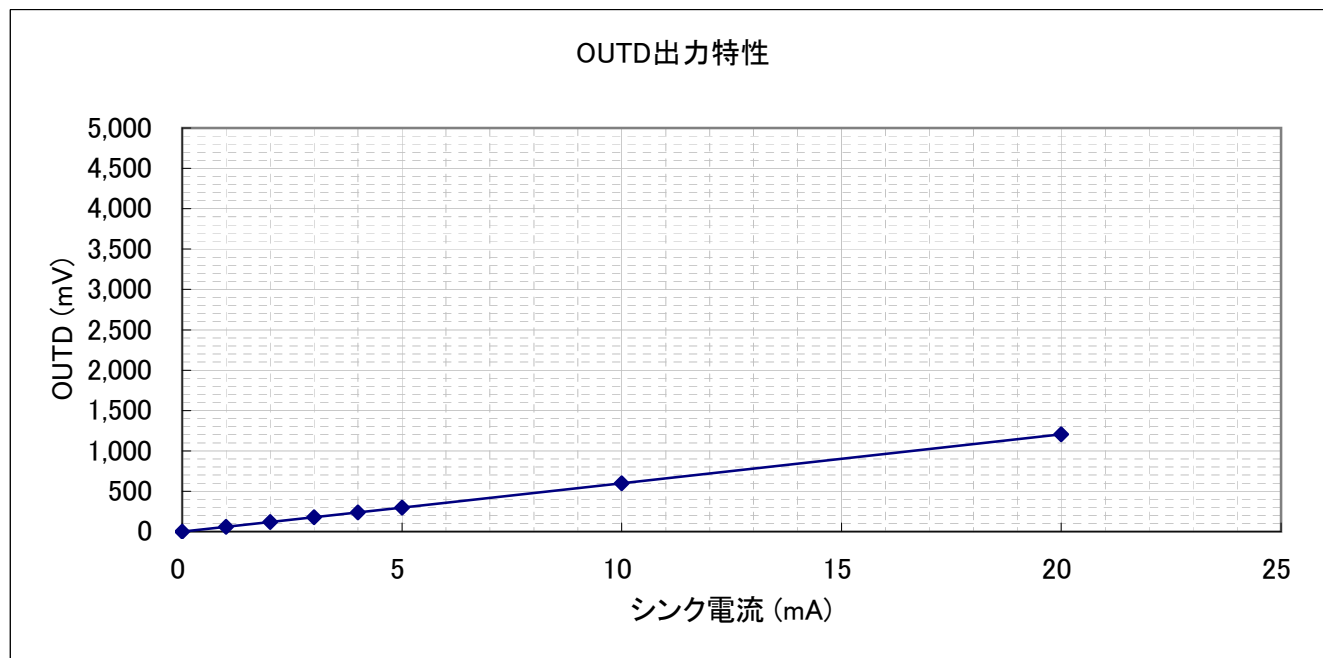
ソース側 OUTA出力特性



シンク側 OUTA出力特性



OUTD特性例



ES1より参考データ
ESD保護のため 出力に 50Ω 抵抗が入ってます

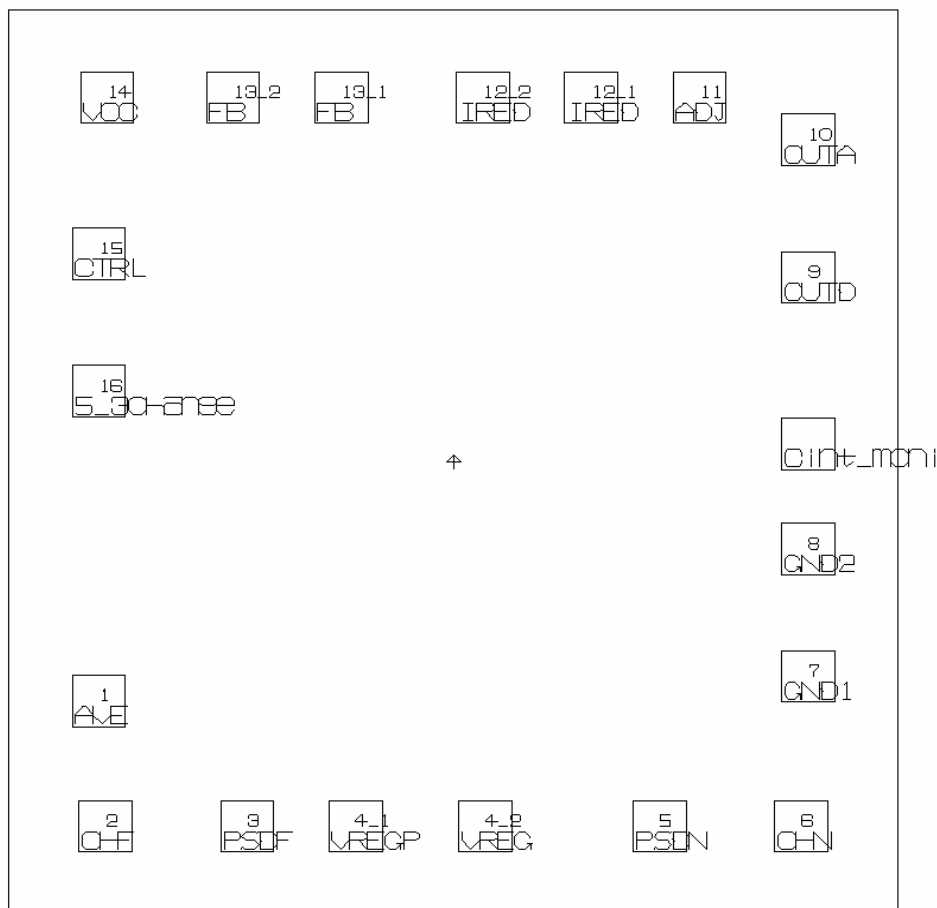
SRX106 PAD座標図

2014/4/16

座標原点	チップセンター	チップサイズ	X=1610um Y=1680um
------	---------	--------	-------------------

*チップサイズはスクライブ幅片側=50umを含んだサイズ

PAD配置図

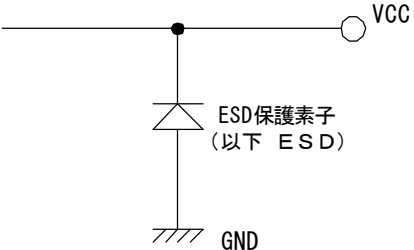
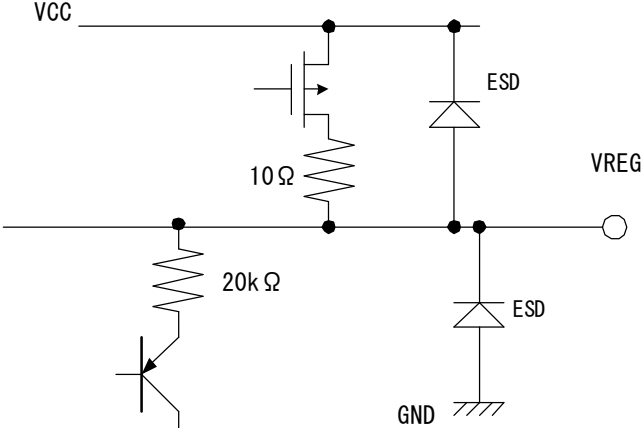
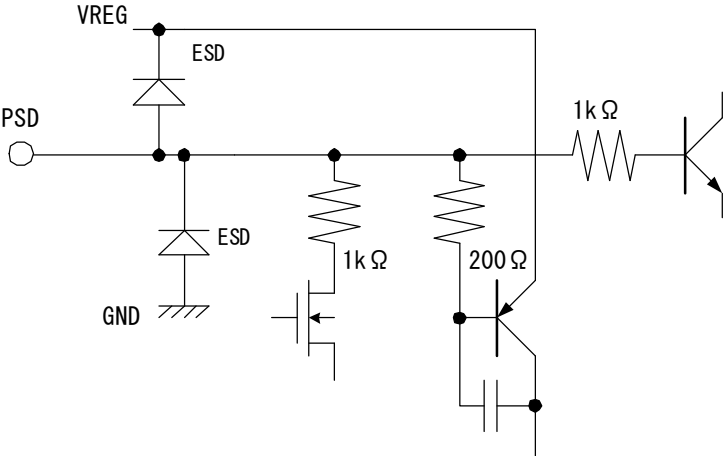
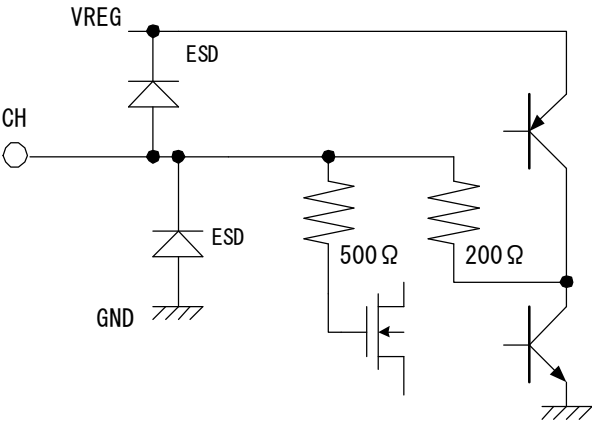


PADの座標(PADセンターの座標)

	PAD名	X座標	Y座標		PAD名	X座標	Y座標
1	AVE	-601.7	-417.7	9	OUTD	601.7	322.4
2	CHF	-590.3	-636.7	10	OUTA	601.7	562.5
3	PSDF	-350.2	-636.7	11	ADJ	417.7	636.7
4_1	VREGP	-166.2	-636.7	12_1	IRED	233.7	636.7
4_2	VREG	54.3	-636.7	12_2	IRED	49.7	636.7
5	PSDN	350.2	-636.7	13_1	FB	-190.4	636.7
6	CHN	590.3	-636.7	13_2	FB	-374.4	636.7
7	GND1・AFGND	601.7	-374.5	14	VCC	-587.7	636.7
8	GND2・DGND	601.7	-152.3	15	CTRL	-601.7	363.7
	Cint_moni	601.7	31.7	16	5_3change	-601.7	123.6

[単位:um]

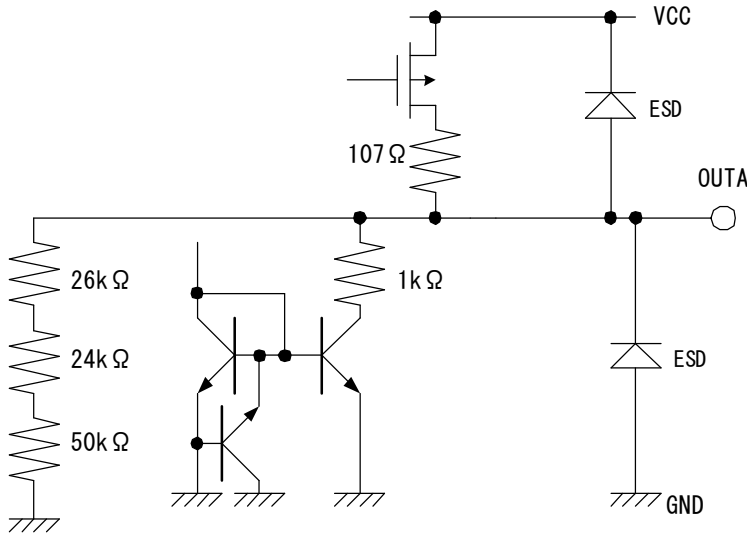
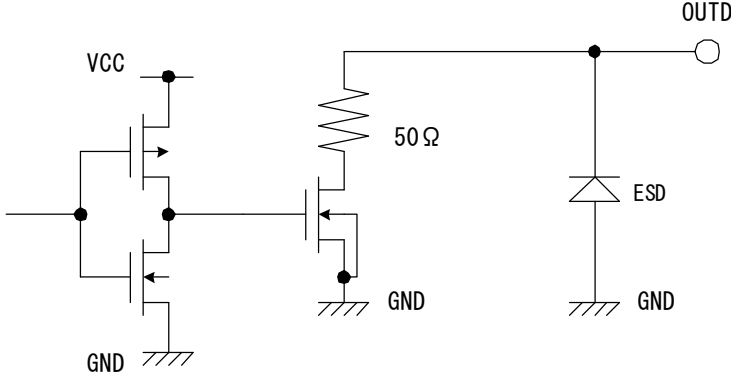
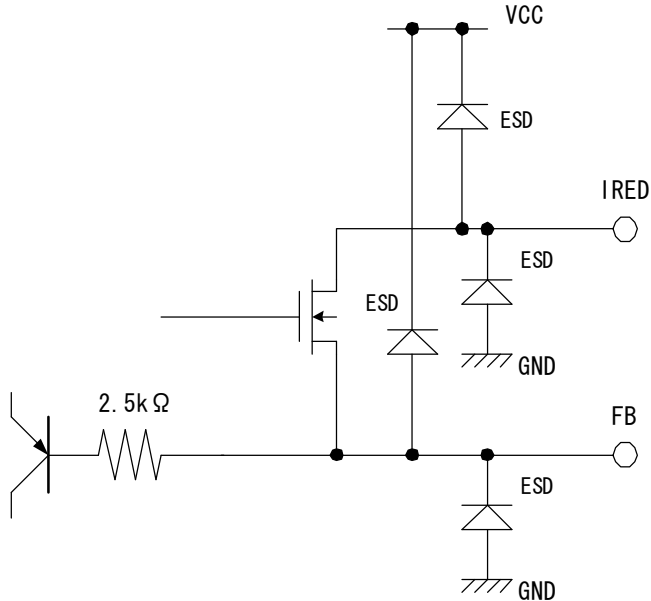
[入出力等価回路図]

端子名	端子内部回路	機能
VCC	 <p style="text-align: center;">ESD保護素子 (以下 ESD)</p>	電源端子
VREG		安定化電源端子
PSDF, N		PSD入力
CHF, N		ホールドコンデンサ

[入出力等価回路図]

端子名	端子内部回路	機能
<p>AVE / 5_3 change</p>		<p>回数切替 / 出力電源 切替</p>
<p>CTRL</p>		<p>制御入力</p>
<p>ADJ</p>		<p>ADJ. VR</p>

[入出力等価回路図]

端子名	端子内部回路	機能
OUTA		アナログ出力
OUTD		デジタル出力
IRED FB		IRED DRIVE